

**Übereinstimmungserklärung  
Bezüglich der Richtlinie "Maschinen"**



Der Unterzeichnete : Granja Motoculture  
102 , Route de Toulouse  
F.31270 Cugnaux

bescheinigt, dass die unten beschriebene Maschine :

- 1 - Bauart : Motorhacke
- 2 - Marke : Floraself
- 3 - Typ : HB 19 NSDP

Den Vorschriften der modifizierten Richtlinie "Maschinen" (Richtlinie 89/392/EWG),  
sowie den dieser Richtlinie übergeordneten nationalen Vorschriften entspricht.

Ebenfalls den folgenden europäischen Richtlinien entspricht :

89/336/EWG

Den folgenden harmonisierten europäischen Normen entspricht :

Ebenfalls den folgenden nationalen Normen und technischen Vorschriften entspricht :

Ausgestellt in : Cugnaux

am: 12.01.98

Name des Unterzeichners :

Unterschrift :

Vibrationspegel an den handgriffen : < 7,5 m/s<sup>2</sup>

# TECHNISCHE BESCHREIBUNG

**MOTORHACKE  
MARKE : FLORASELF  
MODELL : HB 19 NSDP**

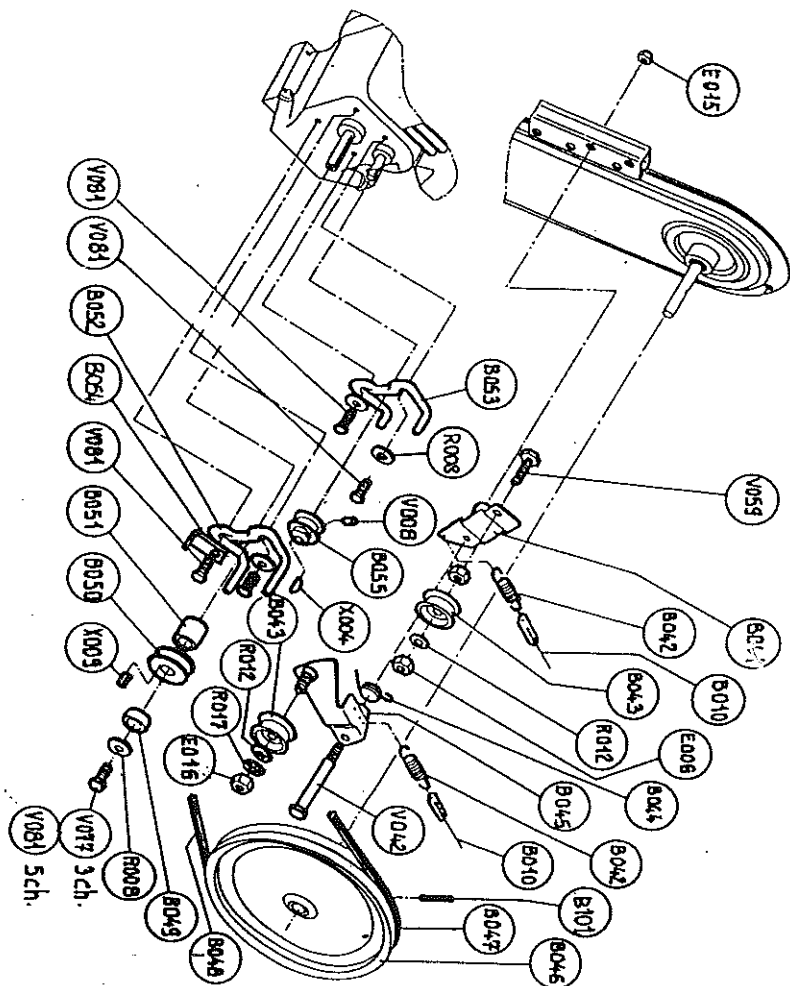
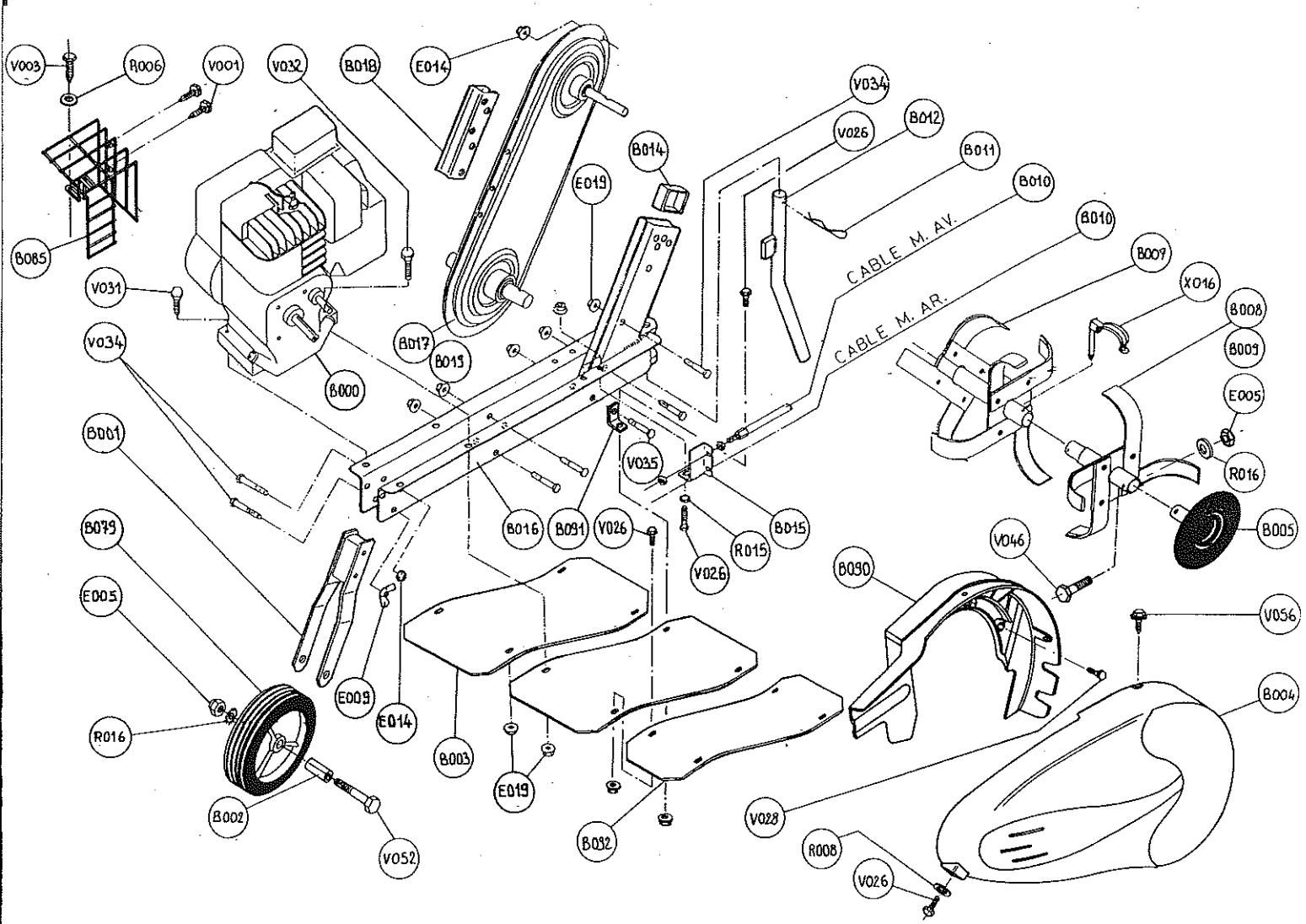
**MODELL Nr : 00010334  
MOTOR : BRIGGS & STRATTON  
LEISTUNG : 5 PS  
GÄNGE : 1 VORWÄRTSGANG  
1 RÜCKWÄRTSGANG  
AUSSTATTUNG : 4 FRÄSEN  
ARBEITSBREITE : 60 cm  
SEITENSCHLEIBEN : 2  
HOLM : VESTELLBAR  
GETRIEBE : GESCHWEISSTES  
GETRIEBE**

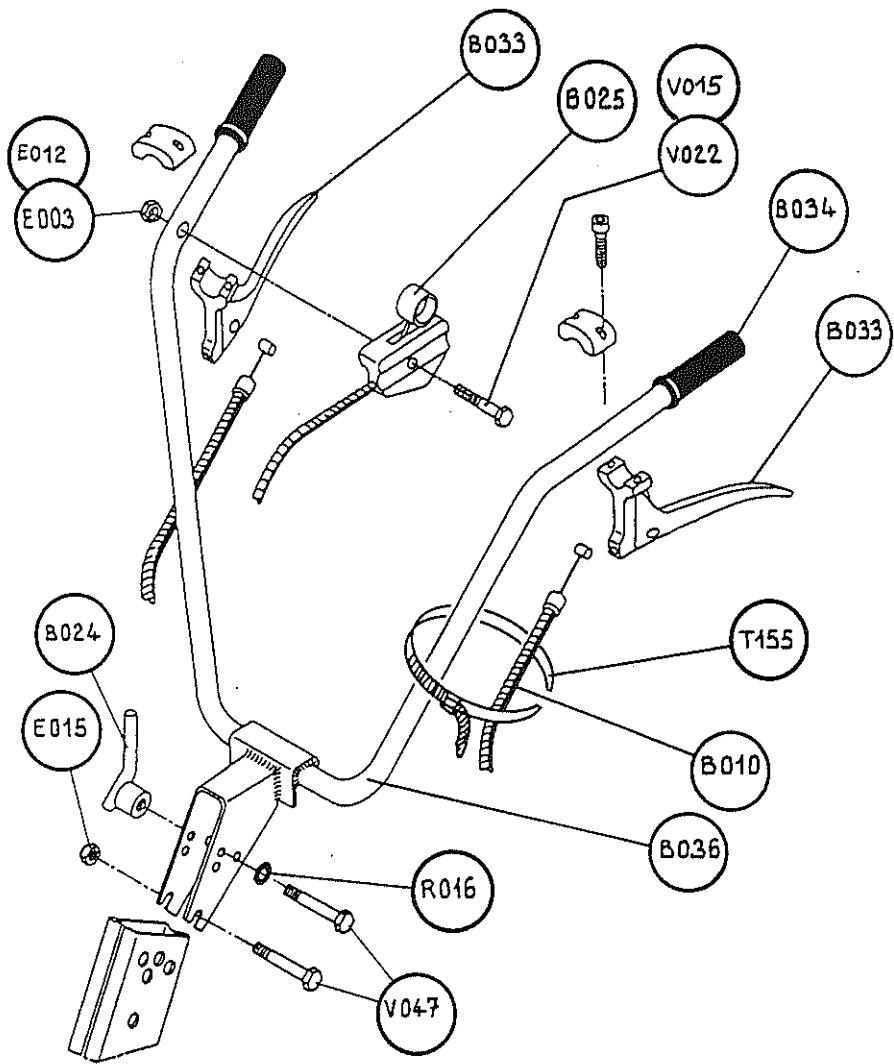
**BAUJAHR : 1998**

**WARNUNG : NUR DIE IN DER TABELLE GELISTETEN TEILE  
ENTSPRECHEN IHREM MOTORHACKE**

( Beschreibung zum aufbewahren )

Ed:01/98 96410334





REPERES CODE

B000	00100214	B079	92005113
B001	92100046/N	B085	90120451
B002	92005263	B090	92005266
B003	92005268/V	B091	92005273
B004	92005265/J	B101	92005206
B005	00010900	E005	90105509
B007	00010929	E006	90105502
B010	92100075	E009	90105510
B011	92000016	E012	90892078
B012	92005109/N	E014	90100044
B014	92005164/N	E015	90315001
B015	92005141	E016	90105511
B016	92005122/V	E019	90805504
B017	92005101/V	R006	90105058
B018	92005142/N	R008	90107007
B024	92100036	R015	90107000
B025	92100123	R016	90107003
B033	90100200	T155	90100670
B034	90100061	V003	90892074
B036	92005123/N	V008	92100081
B041	92005148	V015	90103105
B042	90100056	V026	90105059
B043	90100082	V027	90105004
B044	92005149	V031	92005018
B045	92005147	V032	92005020
B046	92005205	V034	90800019
B047	92005170	V042	92005150
B048	92005169	V046	90105009
B049	90100191	V047	90105071
B050	90100027	V052	90105076
B051	90200039	V056	100216/0
B052	92005167	V059	90105070
B053	92005168	V081	90105025
B054	92005274	X004	92100072
B055	92005153	X009	92000087
		X016	90195012